

国民の保護に関する業務計画

2024年4月

中部電力株式会社

中部電力パワーグリッド株式会社

中部電力ミライズ株式会社

目 次

第1章 総 則.....	1
第1節 国民保護業務計画の目的.....	1
第2節 国民保護措置の実施に関する基本方針.....	1
第3節 国が想定する武力攻撃事態等における電力供給・電力設備への影響.....	1
第4節 国民保護業務計画の運用.....	2
第5節 定義.....	2
第6節 国民保護業務計画が対象とする事態.....	3
第2章 平素からの備え.....	4
第1節 武力攻撃事態等防災体制.....	4
第2節 災害対策組織の運営.....	4
第3節 社外機関との協調.....	5
第4節 国民保護措置に関する教育・訓練.....	5
第5節 生活関連等施設の安全確保措置.....	5
第6節 情報の収集・連絡.....	6
第7節 全般的な事前措置.....	6
第3章 武力攻撃事態等への対処.....	8
第1節 通報・連絡.....	8
第2節 武力攻撃災害時における情報の収集・連絡.....	8
第3節 広報および情報提供.....	9
第4節 要員の確保.....	9
第5節 資機材の確保.....	9
第6節 国，地方公共団体，自衛隊等の応援要請.....	10
第7節 生活関連等施設の安全確保措置の実施.....	10
第8節 武力攻撃原子力災害への対処.....	10
第9節 武力攻撃事態における電力確保措置の実施.....	11
第10節 応急の復旧.....	11
第4章 武力攻撃災害の復旧に関する措置.....	12
第1節 復旧計画.....	12
第5章 緊急対処保護措置の実施.....	13
第1節 緊急対処保護措置の実施.....	13
別表第1 本店，本社本部の構成および任務.....	1417
別表第2 本店統合本部の構成および任務.....	17
別表第3 非常体制の発令および解除者等.....	20
別表第4 指揮命令系統.....	21
別表第5 情報伝達ルート.....	22
別表第6 関係機関との対応.....	23

第1章 総 則

第1節 国民保護業務計画の目的

この国民の保護に関する業務計画(以下「国民保護業務計画」という。)は、武力攻撃事態等における国民の保護のための措置に関する法律(平成16年法律第112号。以下「国民保護法」という。)第36条および第182条に基づき、中部電力株式会社(以下、中部電力という。)、中部電力パワーグリッド株式会社(以下、中部電力PGという。)、および中部電力ミライズ株式会社(以下、中部電力ミライズという。)の業務に関し、武力攻撃事態等における国民保護措置の実施に必要な事項および緊急対処事態における緊急対処保護措置の実施に必要な事項を定め、当該措置の的確かつ迅速な実施に資することを目的とする。

第2節 国民保護措置の実施に関する基本方針

国民保護措置の的確かつ迅速な実施を基本方針とし、措置の実施にあたっては次の点に留意する。

- 1 国民保護措置を行う関係機関相互の連携体制
防災のための連携体制を踏まえ、平素から関係機関相互の連携体制の整備に努める。
- 2 国民保護措置実施にあたっての自主的判断
国民保護措置の実施にあたっては、その実施方法等について、国および地方公共団体から提供される情報も踏まえ、武力攻撃事態等の状況に即して自主的に判断する。
- 3 国民保護措置従事者の安全の確保
国民保護措置の実施にあたっては、国および県から提供される武力攻撃の状況その他必要な情報の提供を受けるほか、緊急時の連絡および応援体制を確立すること等により、当該国民保護措置に従事する者の安全の確保に十分配慮する。
また、国および県から、管理に係る生活関連等施設の安全確保措置の実施を要請される場合には、国および県から当該安全確保措置を的確かつ安全に実施するために必要な情報を受け等により、当該施設に従事する者等の安全の確保に十分配慮する。

第3節 国が想定する武力攻撃事態等における電力供給・電力設備への影響

武力攻撃事態等における国民保護措置の実施にあたっては、電力の安定供給と電力設備の安全確保に最大限努めるものの、次の理由等により、結果的に供給支障が生じる場合がある。

- 1 国による原子力発電所の運転停止命令が発出され供給能力が極端に減少し、適切な対策を講じてもおお供給力が不足する場合。
- 2 発電所の運転停止による供給力の減少を補填するための代替電力の確保(電力融通や代替電源の立ち上げ等)や需要の調整(需給調整契約の発動等)等が、事態の切迫のため、時間的あるいは物理的に困難な場合。
- 3 電力設備が攻撃対象となり、当該設備も含めた電気工作物に故障が生じた場合
また、武力攻撃による電力設備への被害状況によっては、被災箇所以外の地域での停電が発生する場合がある。なお、応急復旧にあたっては、復旧要員の安全確保の観点から長時間を要する場合がある。

第4節 国民保護業務計画の運用

1 他の計画等との関連

この国民保護業務計画は、国民保護法、災害対策基本法、消防法、石油コンビナート等災害防止法、核原料物質、核燃料物質及び原子炉の規制に関する法律、原子力災害対策特別措置法、大規模地震対策特別措置法、南海トラフ地震に係る地震防災対策の推進に関する特別措置法等の関連法令に基づく諸計画等と調整を図り運用する。

2 国民保護業務計画の修正

この国民保護業務計画は、常に検討を加え、必要があると認めるときはこれを修正する。

第5節 定義

この国民保護業務計画において以下に掲げる用語の定義は、それぞれ当該各号の定めるところによる。

1 武力攻撃

我が国に対する外部からの武力攻撃をいう。

2 武力攻撃事態

武力攻撃が発生した事態または武力攻撃が発生する明白な危険が切迫していると認められるに至った事態をいう。

3 武力攻撃予測事態

武力攻撃事態には至っていないが、事態が緊迫し、武力攻撃が予測されるに至った事態をいう。

4 武力攻撃事態等

武力攻撃事態および武力攻撃予測事態をいう。

5 緊急処理事態

武力攻撃の手段に準ずる手段を用いて多数の人を殺傷する行為が発生した事態または当該行為が発生する明白な危険が切迫していると認められるに至った事態で、国家として緊急に対処することが必要なものをいう。

6 国民保護措置

武力攻撃事態等及び存立危機事態における我が国の平和と独立並びに国及び国民の安全の確保に関する法律（以下「事態対処法」という。）の規定に基づく対処基本方針が定められてから廃止されるまでの間に、指定行政機関、地方公共団体または指定公共機関もしくは指定地方公共機関が法律の規定に基づいて実施する国民保護法第2条第3項に掲げる措置（対処基本方針が廃止された後これらの者が法律の規定に基づいて実施するものを含む。）をいう。

7 緊急対処保護措置

事態対処法の規定に基づく緊急処理事態対処方針が定められてから廃止されるまでの間に、指定行政機関、地方公共団体または指定公共機関もしくは指定地方公共機関が国民保護法の規定に基づいて実施する事態対処法第22条第3項第2号に掲げる措置（緊急処理事態対処方針が廃止された後これらの者が法律の規定に基づいて実施する被害の復旧に関する措置を含む。）をいう。

8 武力攻撃災害

武力攻撃により直接または間接に生ずる人の死亡または負傷，火事，爆発，放射性物質の放出その他の人的または物的災害をいう。

9 武力攻撃原子力災害

武力攻撃に伴って原子力発電所外（原子力事業所の外における放射性物質の運搬（以下「事業所外運搬」という。）の場合にあっては当該運搬に使用する容器外）へ放出される放射性物質または放射線による被害をいう。

10 生活関連等施設

国民生活に関連を有する施設で，その安全を確保しなければ国民生活に著しい支障を及ぼすおそれがあると認められるもの，またはその安全を確保しなければ周辺の地域に著しい被害を生じさせるおそれがあると認められる施設で政令で定めるものをいう。

11 危険物質等

武力攻撃事態等において，引火もしくは爆発または空気中への飛散もしくは周辺地域への流出により人の生命，身体または財産に対する危険が生ずるおそれがある物質（生物を含む。）で政令で定めるものをいう。

第6節 国民保護業務計画が対象とする事態

この国民保護業務計画は，武力攻撃事態および緊急対処事態を対象とし，次のとおり武力攻撃事態の類型および緊急対処事態の事態例が想定される。

1 武力攻撃事態の類型

- (1) 着上陸侵攻
- (2) ゲリラや特殊部隊による攻撃
- (3) 弾道ミサイル攻撃
- (4) 航空攻撃

2 緊急対処事態の事態例

(1) 攻撃対象施設等による分類

- ① 危険性を内在する物質を有する施設等に対する攻撃が行われる事態

原子力事業所等の破壊，石油コンビナート・可燃性ガス貯蔵施設等の爆破，危険物積載船への攻撃，ダム等の破壊

- ② 多数の人が集合する施設，大量輸送機関等に対する攻撃が行われる事態

大規模集客施設・ターミナル駅等の爆破，列車等の爆破

(2) 攻撃手段による分類

- ① 多数の人を殺傷する特性を有する物質等による攻撃が行われる事態

ダーティボム等の爆発による放射能の拡散，炭疽菌等生物剤の航空機等による大量散布，市街地等におけるサリン等化学剤の大量散布，水源地に対する毒素等の混入

- ② 破壊の手段として交通機関を用いた攻撃等が行われる事態

航空機等による多数の死傷者を伴う自爆テロ，弾道ミサイル等の飛来

第2章 平素からの備え

第1節 武力攻撃事態等防災体制

1 体制の区分

武力攻撃事態等に対処するための体制は、次の区分による。

事態の情勢	防災体制の区分
武力攻撃災害が予想される場合 または発生した場合	第一次非常体制
大規模な武力攻撃災害が発生した場合	第二次または第三次非常体制

2 災害対策本部

- (1) 中部電力、中部電力PGおよび中部電力ミライズ（中電PGと中電ミライズを合わせて、以下「事業会社」という。）の本店、本社および支店、支社・エリア支社、水力センター、原子力発電所等（以下「支社等」という。）は、防災体制に対応する災害対策組織として、非常災害対策本部（以下「本部」という。）を、あらかじめ別表第1のとおり定める。
- (2) 中部電力の本店本部は、事業会社の本店、本社本部を統合する災害対策組織として、本店統合本部を別表第2のとおり設置する。
また、中部電力PGの支社広域本部は、中部電力水力センターおよび中部電力ミライズの地域営業本部の本部を統合する災害対策組織として、支社統合本部を設置する。
- (3) 本部は、事業場内に設置することとするが、事業場の被災や事態の情勢等により、その設置ができない場合に備えた、国民保護措置の活動拠点を定めておく。

第2節 災害対策組織の運営

1 防災体制の発令および解除

- (1) 防災体制の発令および解除は、別表第3のとおりとする。
- (2) 防災体制が発令された場合は、すみやかに本部を設置する。
- (3) 支社等の長は、防災体制を発令または解除した場合は、ただちに上級事業場および管轄事業場の長に連絡する。

2 権限の行使

- (1) 防災体制が発令された場合、国民保護措置に関する一切の業務は、本部のもとで行う。
- (2) 防災体制が発令された場合、本部長は権限外の事項であっても緊急に実施する必要があるものについては、臨機の措置をとることができる。
なお、権限外の事項については、行使後すみやかに所定の手続きをとる。
- (3) 本部の意思決定者が国民保護措置に従事できない場合は、あらかじめ定めた順序により職務を代行する。

3 動員

本部長は、発令後ただちにあらかじめ定める対策要員の動員を指示する。

4 指揮命令系統および情報連絡の経路

本部が設置された場合の指揮命令系統および情報連絡の経路は、別表第4および第5のとおりとする。

第3節 社外機関との協調

1 国，地方公共団体との協調

武力攻撃事態等に対応できるよう，平素から国，地方公共団体，他の指定公共機関等と相互の連携体制を整備し，この国民保護業務計画が的確かつ迅速に行われるよう努める。

(1) 国民保護協議会等への参加

県国民保護協議会等には，要請に応じて参加し，関係機関の国民保護計画の作成・変更に協力するとともに，この国民保護業務計画との整合性を確保する。

(2) 総合調整への協力

国の対策本部長が実施する国民保護に関する総合調整に協力し，その結果に基づき所要の措置を的確かつ迅速に実施するよう努める。また，県の対策本部長が実施する総合調整に対しても国に準じて協力する。

(3) 県対策本部との協調

この国民保護業務計画が的確かつ迅速に行われるよう要請に応じ対策要員を派遣し，次の事項に関し協調をとる。

① 災害に関する情報の提供および収集

② 災害応急対策および災害復旧対策

2 他電力会社等との協調

他電力会社，株式会社JERA，電源開発株式会社，日本原子力発電株式会社，電力広域的運営推進機関（以下、「広域機関」という。），請負・委託会社，電気工事店および隣接企業等と協調し，電力，要員，資材，輸送力等の相互融通等，災害時における相互応援体制を整備しておく。

第4節 国民保護措置に関する教育・訓練

1 教育

本店，本社および支社等は，従業員に対し，パンフレット等，防災に関する啓発の手段等も活用しながら，国民保護措置の重要性について平素から様々な機会を通じて広く啓発に努める。

2 訓練

本店，本社および支社等は，国民保護措置についての訓練を適時実施することとし，その際には防災訓練とも有機的に連携させるよう配慮する。

また，国または地方公共団体が実施する国民保護措置についての訓練には，積極的に参加する。

第5節 生活関連等施設の安全確保措置

県から通知される「安全確保の留意点」に基づき，生活関連等施設の安全確保に関する措置について施設の種類ごとに別に定める。

第6節 情報の収集・連絡

武力攻撃等の状況，国民保護措置の実施状況，被害情報，その他情報を収集または整理し，関係機関および国民等への提供等を適時かつ適切に実施するための体制整備に努める。

また，武力攻撃災害により情報収集・連絡にあたる担当者や通信手段が被害を受けた場合に備え，情報伝達ルート多重化や，代行者の指定など，障害発生時の情報収集・連絡体制の整備に努める。

第7節 全般的な事前措置

1 電力安定供給機能の確保

電力の安定的な供給のため，電力設備について，系統の多重化や拠点の分散，代替施設の整備等による代替機能の確保に努める。

2 通信の整備

災害時の情報連絡，指示，報告等のため，必要に応じ次の諸設備を強化・整備する。

(1) 無線伝送設備

- ① マイクロ波無線等の固定無線設備
- ② 移動無線設備
- ③ 衛星通信設備

(2) 有線伝送設備

- ① 通信ケーブル
- ② 電力線搬送設備
- ③ 通信線搬送設備
- ④ 光搬送設備

(3) 交換設備

(4) 通信用電源設備

3 非常用電源の整備

本店，本社および支社等は，長時間停電に備え，災害対策活動に必要な通信設備，照明等の非常用電源を確保する。

4 コンピュータシステムの整備

コンピュータシステムについて，耐震性の確保を図るとともに，重要データファイルの多重化や分散保管などのバックアップ態勢の整備を図る。

5 水防・消防に関する設備の整備

被害の軽減を図るため，法に基づき次の水防および消防に関する設備を整備する。

(1) 水防関係

- ① ダム管理用観測設備
- ② ダム操作用の予備発電設備
- ③ 防水壁，防水扉などの浸水対策設備
- ④ 排水用のポンプ設備
- ⑤ 各種舟艇および車両等のエンジン設備
- ⑥ 警報用設備

(2) 消防関係

- ① 燃料タンク消火設備, 燃料タンク冷却用散水設備
- ② 化学消防車, 高所放水車, 泡原液搬送車
- ③ 消火栓, 消火用屋外給水設備, 水幕設備
- ④ 各種消火器具および消火剤
- ⑤ 火災報知器, 非常通報設備等の通信設備

6 石油等の流出による災害を防止する設備の整備

被害の軽減を図るため, 法に基づき次の設備を整備する。

- (1) 防油堤, 流出油等防止堤, オイルフェンス展張船, ガス検知器, 漏油検知器
- (2) 油回収船
- (3) オイルフェンス, 油処理剤, 油吸着材等資機材

7 その他災害復旧用設備の整備

電気設備の災害復旧を円滑に行うため, 必要に応じ移動用発電設備等を整備する。

8 災害対策用資機材の確保および整備

(1) 災害対策用資機材等の確保

本店, 本社および支社等は, 災害に備え平常時から復旧用資材, 工具, 消耗品等の確保に努める。

(2) 災害対策用資機材等の輸送

本店, 本社および支社等は, 災害対策用資機材等の輸送計画を樹立しておくとともに, 車両, 舟艇, ヘリコプター等の輸送力確保に努める。

(3) 災害対策用資機材等の整備点検

災害対策用資機材等は, 常にその数量を把握しておくとともに入念な整備点検を行い非常事態に備える。

(4) 災害対策用資機材等の広域運営

本店, 本社は, 災害対策用資機材等の保有を効率的にするとともに, 災害時の不足資機材の調達を迅速・容易にするため, 復旧用資材の規格の統一を電力会社間で進めるほか, 他電力会社, 株式会社 J E R A, 電源開発株式会社および広域機関等と災害対策用資機材の相互融通体制を整えておく。

(5) 食糧・医療・医薬品等生活必需品の備蓄

本店, 本社および支社等は, 食糧・医療・医薬品等の保有量を定め, その確保を図る。

(6) 災害対策用資機材等の仮置場

災害対策用資機材等の仮置場について, 武力攻撃事態下の借用交渉の難航が予想されるため, あらかじめ公共用地等の候補地について, 地方公共団体の協力を得て, 用地確保の円滑化を図る。

第3章 武力攻撃事態等への対処

第1節 通報・連絡

1 通報・連絡の経路

通報・連絡は、別表第5および別表第6のとおりとする。

2 通報・連絡の方法

通報・連絡は、この国民保護業務計画第2章 第7節 2 「通信の整備」に示す設備および電気通信事業者の回線等による。

第2節 武力攻撃災害時における情報の収集・連絡

1 情報の収集，報告

武力攻撃災害が発生した場合は、本部長は次に掲げる各号の情報を迅速・的確に把握し、すみやかに上級本部に報告する。

また、収集・報告を受けた電力設備の被害情報は所管する指定行政機関の長へすみやかに報告する。

(1) 一般情報

① 武力攻撃等の状況

② 一般被害情報

一般公衆の家屋被害情報および人身災害発生情報ならびに電力設備等を除く水道、ガス、交通、通信、放送、道路、橋梁等の公共施設を始めとする当該管内全般の被害情報

③ 対外対応状況（地方公共団体の国民保護対策本部、官公署、報道機関、お客さま等への対応状況）

④ その他武力攻撃災害に関する情報

(2) 当社被害情報

① 電力設備等の被害状況および復旧状況

② 停電による主な影響状況

③ 復旧資材、復旧要員、食糧等に関する事項

④ 従業員の被災状況

⑤ その他武力攻撃災害に関する情報

2 通信の確保

(1) 災害時の保安通信回線を確保するため、本部長は必要と認めたときは通話制限その他必要な措置を講ずる。

(2) 防災体制の発令前であっても保安通信回線を確保するうえで必要と認めたときは、本店、本社、支社等における防災主管部署の長の判断により通話制限その他必要な措置を講ずる。

(3) 重要通信の確保に対応できるよう、非常通信協議会員として、国・地方公共団体等との相互の連携に努める。

第3節 広報および情報提供

1 広報活動

災害の発生が予想される場合、または災害が発生した場合は、停電による社会不安の除去のため、電力設備被害状況および復旧状況についての広報を行う。また、電気事故を防止するため、次の事項を中心に広報活動を行う。

- (1) 電柱の倒壊、折損、電線の断線垂下等設備の異常を発見した場合は、すみやかに中部電力P Gの事業場に通報すること。
- (2) 断線垂下している電線には、絶対にさわらないこと。
- (3) 浸水、雨漏りなどにより冠水した屋内配線、電気器具等は危険なため使用しないこと。
- (4) 屋外に避難するときは、ブレーカーを必ず切ること。
- (5) 電気器具を再使用するときは、ガス漏れのないことや器具の安全を確認すること。
- (6) その他事故防止のため留意すべき事項

2 広報の方法

広報については、テレビ、ラジオ、新聞等の報道機関を通じて行うほか、インターネットホームページの活用や広報車等により当該地域へ周知する。

第4節 要員の確保

1 要員の確保

- (1) 防災体制が発令された場合は、対策要員はすみやかに所属する本部に出動する。
- (2) 交通途絶等により所属する本部に出動できない場合は、所属する本部の指示に従う。
なお、通信途絶により連絡困難な場合は、最寄り事業場に出動し所属する本部との連絡確保に努める。また、最寄り事業場に出動し所属する本部に連絡のうえ、その指示に従う。

2 復旧要員の広域運営

他電力会社、株式会社J E R A、電源開発株式会社および広域機関等と復旧要員の相互応援体制を整えておくとともに、復旧要員の応援を必要とする事態が予想され、または発生したときは応援の要請を行う。

第5節 資機材の確保

1 調達

本部長は、予備品、貯蔵品等の在庫量を確認し、調達を必要とする資材は、次のいずれかの方法によりすみやかに確保する。

- (1) 現地調達
- (2) 本部相互の流用
- (3) 他電力会社等からの融通

2 輸送

災害対策用の資機材の輸送は、あらかじめ要請している請負会社の車両、舟艇、ヘリコプター等、その他実施可能な運搬手段により行う。

3 復旧資材置場等の確保

災害時において、復旧資材置場および仮設用用地が緊急に必要となり、この確保が困難と思われる場合は、当該地方公共団体の国民保護対策本部に依頼して迅速な確保を図る。

第6節 国，地方公共団体，自衛隊等の応援要請

国民保護措置を円滑に実施するため特に必要があると認めるときは，指定行政機関の長または地方公共団体の長に対し，労務，施設，設備または物資の確保について応援を要請する。

生活関連等施設の安全確保のために必要ある時は，県警察，消防機関，その他の行政機関に対し，必要な支援を要請する。

被害が極めて大きく，管内の工事力に余力のない場合，または工事力を動員してもなお応援を必要とする判断される場合には，自衛隊法に基づき被害地域の県知事に対して自衛隊の派遣を要請する。

第7節 生活関連等施設の安全確保措置の実施

1 生活関連等施設に共通する安全確保措置

武力攻撃事態等において，県知事から生活関連等施設の安全確保措置の要請を受けた場合には，必要な措置を実施する。

県公安委員会または海上保安部長等から立入制限区域の指定を受けた場合には，これに協力する。

2 危険物質等の取扱所の使用停止等命令に対する措置

前項の措置のほか，危険物質等に係る武力攻撃災害の発生防止のため，国または地方公共団体から，危険物質等の取扱所の全部または一部の使用停止または制限措置の命令等を受けたときは，当該措置を的確かつ迅速に実施する。

また，危険物質等の管理の状況について報告を求められたときは報告を行う。

第8節 武力攻撃原子力災害への対処

1 武力攻撃原子力災害への対処（運転停止以外）

原子力発電所について，特に以下の点に留意して，生活関連等施設としての安全確保措置を実施するほか，武力攻撃原子力災害への対処にあたっては，原子力事業者防災業務計画と同様の措置を実施する。

(1) 体制の整備

核原料物質，核燃料物質及び原子炉の規制に関する法律の規定に基づき，障壁の設置など人の侵入を阻止する措置，施設の巡視および監視に関すること等についてあらかじめ定める。

また，武力攻撃原子力災害に際しても，的確かつ迅速にモニタリングの実施または支援を行うことのできる体制の整備に努める。

(2) 通報の実施

武力攻撃に伴って，放射性物質または放射線が浜岡原子力発電所外に放出または放出の恐れがあるときは，ただちに内閣府，原子力規制委員会，静岡県，御前崎市に通報する。また，事業所外運搬の場合にあつて，武力攻撃に伴って，放射性物質または放射線が当該運搬に使用する容器外に放出または放出の恐れがあるときは，ただちに内閣府，原子力規制委員会，国土交通省，当該事象が発生した場所を管轄する都道府県および市町村に通報する。

(3) 活動体制の確立

オフサイトセンター等に職員を派遣させ、関係機関からの職員とともに、施設の状況の把握、モニタリング情報の把握等、常時継続的に必要な情報を共有するとともに、各々が行う応急対策について必要な調整を行う。

現地に派遣された政府関係者および専門家による現場の情報の収集、分析等に協力する。

(4) モニタリングの実施

通報後においても、安全の確保に留意しつつ、敷地境界等における放射線量の測定等を継続的に実施し、施設等からの放射性物質等の放出状況および放出見通し等の情報を内閣府、原子力規制委員会および国土交通省（事業所外運搬の場合）ならびに関係地方公共団体（更に現地対策本部が設置された場合は現地対策本部）に定期的に連絡する。

2 原子力発電所の運転停止

(1) 武力攻撃事態等における措置

武力攻撃事態等において、国から浜岡原子力発電所所在地域に警報が発令されたとき、あるいは地域を定めず警報が発令されたときは、直ちに同発電所の原子炉の運転停止に向けて必要な措置を実施する。

また、原子力規制委員会から浜岡原子力発電所の原子炉の運転停止を命ぜられたときは、直ちに同発電所の原子炉停止措置を実施する。

(2) 突発的武力攻撃事態における措置

突発的に武力攻撃が発生した場合など特に緊急を要するときは、武力攻撃事態等の認定、国の警報の発令、国の運転停止命令等を待たず、平時における緊急時対応マニュアル等に基づき、自らの判断により、直ちに原子炉の運転を停止する。

(3) 原子炉の運転停止にあたり配慮すべき事項

原子炉の運転停止にあたり、原子炉運転停止に際しての施設および運転要員の安全確保、関係機関との連絡等について、国の一元的な指揮の下で相互に緊密に連携し、対応する。

第9節 武力攻撃事態における電力確保措置の実施

- 1 原子炉の運転を停止したときは、必要に応じ、電力融通の実施、代替電源の立ち上げ、需給調整契約の発動等の措置を実施する。
- 2 原子力発電所の原子炉の状態、代替電力の確保状況等について国から報告を求められた場合は、これに応じる。また、電気の需給状況等に応じて、国から出される電気事業法の規定に基づく業務改善命令、供給命令等を受けた場合には、当該措置を実施する。

第10節 応急の復旧

応急復旧にあたっては、安全の確保に配慮したうえで、武力攻撃災害発生後、可能な限りすみやかに、施設・設備の緊急点検・被害状況把握を実施するとともに、被害の拡大防止と被災者の生活確保を最優先に実施する。

また、国民保護措置の実施上重要な情報通信設備に障害が発生した場合には、安全の確保に配慮したうえで、すみやかに応急復旧を行うとともに、必要に応じてバックアップの体制を確保する。

第4章 武力攻撃災害の復旧に関する措置

第1節 復旧計画

武力攻撃災害により被災した地域の社会経済活動が低下する状況にかんがみ、被災した地域、施設または設備の復旧については、可能な限り迅速に実施する。また、復旧にあたっては、被災地域を管轄する地方公共団体が定めた当面の復旧の方向等を考慮する。

- 1 本部は各設備の被害状況を把握し、次に掲げる各号の事項を明らかにした復旧計画をたてると同時に上級本部にすみやかに報告する。
 - (1) 復旧応援要員の必要の有無
 - (2) 復旧要員の配置状況
 - (3) 復旧資材の調達
 - (4) 復旧作業の日程
 - (5) 仮復旧の完了見込
 - (6) 宿泊施設、食糧等の手配
 - (7) その他必要な対策
- 2 上級本部は、前項の報告に基づき下級本部に対し復旧対策について必要な指示を行う。

- 3 復旧計画の策定および実施にあたっては、次表に定める各設備の復旧順位によることを原則とするが、災害状況、各設備の被害状況、各設備の被害復旧の難易を勘案して、供給上復旧効果の最も大きいものから復旧を行う。

設備名	復旧順位
水力 発電設備	1 系統に影響の大きい発電所 2 当該地域に対する電力供給上支障を生ずる発電所 3 早期に処置を講じないと復旧がいつそう困難になるおそれのある 発電所 4 その他の発電所
原子力 発電設備	1 所内電源を確保できる発電所 2 系統に影響の大きい発電所 3 地域供給変電所を有する発電所 4 その他の発電所
送電設備	1 全回線送電不能の主要線路 2 全回線送電不能のその他の線路 3 一部回線送電不能の主要線路 4 一部回線送電不能のその他の線路
変電設備	1 主要幹線の復旧に関する送電用変電所 2 都心部に送配電する送電系統の中間変電所 3 重要施設に配電する配電用変電所 (この場合重要施設とは配電設備に記載されている施設をいう。)
配電設備	1 病院、交通・通信・報道機関、水道、ガス、官公庁等の公共機関、 避難所、その他重要施設への供給回線 2 その他の回線
通信設備	1 防災用電話・給電用電話・移動無線設備・衛星電話・給電指令用電 話 2 重要通信回線（系統保護用、系統監視・制御用回線） 3 その他通信回線

第5章 緊急対処保護措置の実施

第1節 緊急対処保護措置の実施

緊急処理事態には、武力攻撃事態等における国民保護措置に準じて緊急対処保護措置を実施する。

別表第1 本店, 本社本部の構成および任務

①中部電力本店 非常災害対策本部

本部長 社長
 副本部長 総務・広報・地域共生本部長

班 別	任 務	
カンパニー (以下「CP」という) 以外	本部統括班	本部の設営・運営, 連絡会議の運営, 動員要員の把握, 予備班の動員, 役員特命事項, 本部指令・本部情報の伝達, 被害・復旧状況等の収集・連絡, 総合復旧・支援方針等資料の作成, 水力センター本部との連絡, 他の班に属さない事項 対外情報(道路被害/復旧, 津波浸水域, 火災発生情報等)の収集・整理・共有
	広報班	対外発表資料の作成および発信, 報道機関対応, SNS等への情報発信
	安否確認班	中部電力に所属する従業員の安否, およびその者が居住する建物等の被害状況の確認, 本部統括班との連絡調整
	支援班	共通: 本部統括班との連絡調整 総務: 車両, 船舶, ヘリコプター等復旧用機動力の確認・確保・調達, 燃料の確認・調達, 中電ビルの機能保持・応急対策, 地震応急対策の完了確認・報告, その他庶務事項 人事: 食料・制服の調達と配布, 宿舍の手配, 救護・防疫対策, その他従業員対策 ITシステム: 情報システムの被害状況把握, 復旧方針・計画策定, 復旧実施, 端末融通, 前進基地等OA環境整備 調達: 復旧資材の確認・調達・確保, 復旧資材の輸送, 輸送会社備車等可能台数の確認・確保, 他電力への復旧資材融通要請
再エネCP	設備復旧班	被害・復旧状況, 復旧見込みの把握, 官庁等への報告, 復旧計画の策定, 応援人員の把握・手配, 応援動員計画, 輸送計画の策定, 必要復旧資機材の把握, 他電力への応援要請, 中電ビル建物の健全性確認(総務センターのみ), 本部統括班との連絡調整 サイバー攻撃発生時の対応
	設備復旧班	被害・復旧状況, 復旧見込みの把握, 官庁等への報告, 復旧計画の策定, 応援人員の把握・手配, 応援動員計画, 輸送計画の策定, 必要復旧資機材の把握, 他電力への応援要請, 本部統括班との連絡調整 復旧資材の確認・調達・確保, 復旧資材の輸送, 輸送会社備車等可能台数の確認・確保, 他電力への復旧資材融通要請
その他	予備班	本部長の指示により応援

(注) 上記の本部構成および任務は標準的な体制であるため, 災害の状況等に応じて本部構成および任務の変更を行うものとする。

②中部電力P G本社 非常災害対策本部

本部長 社長
副本部長 副社長

班 別	任 務
本部統括班	(総括) 本部の設営・運営，連絡会議の運営，動員要員の把握，予備班の動員，役員特命事項，本部指令・本部情報の伝達，被害・復旧状況等の収集・連絡，総合復旧・支援方針等資料の作成，支社本部との連絡，他の班に属さない事項 対外情報（道路被害/復旧，津波浸水域，火災発生情報等）の収集・整理・共有（広報） 対外発表資料の作成および発信，報道機関対応，SNS等への情報発信（安否確認） 中部電力P Gに所属する従業員の安否，およびその者が居住する建物等の被害状況の確認，本部統括班との連絡調整（支援） 総務：車両，船舶，ヘリコプター等復旧用機動力の確認・確保・調達，燃料の確認・調達，中電ビルの機能保持・応急対策，地震応急対策の完了確認・報告，その他庶務事項 人事：食料・制服の調達と配布，宿舍の手配，救護・防疫対策，その他従業員対策 調達：復旧資材の確認・調達・確保，復旧資材の輸送，輸送会社備車等可能台数の確認・確保，他電力への復旧資材融通要請
支援・設備復旧班 (システム)	(支援) 情報システムの被害状況把握，復旧方針・計画策定，復旧実施，端末融通，前進基地等OA環境整備 (設備復旧) サイバー攻撃発生時の対応
設備復旧班	被害・復旧状況，復旧見込みの把握，官庁等への報告，復旧計画の策定，応援人員の把握・手配，応援動員計画，輸送計画の策定，必要復旧資機材の把握，他電力への応援要請，中電ビル内通信設備の応急対策・復旧対策(電子通信のみ)，中電ビル建物の健全性確認(総務のみ)，人材開発センター本部への協力・応援(配電・送変電のみ)，本部統括班との連絡調整
系統運用班	電力系統運用状況・被害状況の把握，電力系統の復旧対策，電力系統安全対策・電圧対策，供給力確保対策，他電力への融通対策の確認・融通要請，気象情報の収集，給電設備の応急対策・復旧対策，中経局へ需給状況報告，本部統括班との連絡調整
お客さま対応班	お客さま関係 PR，料金特別措置の取り扱い，お客さま影響の把握および対応
予備班	本部長の指示により応援

中部電力P G

連携

株式会社 JERA

(注) 上記の本部構成および任務は標準的な体制であるため，災害の状況等に応じて本部構成および任務の変更を行うものとする。

③中部電力ミライズ本店 非常災害対策本部

本部長 社長
 副本部長※ 業務管理・支援本部長
 リビング営業本部長
 法人営業本部長
 事業戦略本部長
 ※副本部長については、被害状況および本部長間の協議により決定。

16

班 別	任 務
本部統括班	(総括) 本部の設営・運営、連絡会議の運営、動員要員の把握、予備班の動員、役員特命事項、本部指令・本部情報の伝達、被害・復旧状況等の収集・連絡、総合復旧・支援方針等資料の作成、地域営業本部(地域総括班)との連携(応援派遣状況・従業員安否状況)、対外情報(道路被害/復旧、津波浸水域、火災発生情報等)の収集・整理・共有、他の班に属さない事項、対外発表資料の作成および発信、報道機関対応、建物等の被害状況の把握
安否確認・支援班	(安否確認) 中部電力ミライズに所属する従業員の安否、およびその者が居住する建物等の被害状況の確認 (支援) 食料・制服の調達と配布、宿舍の手配、車両の手配、復旧資材の確認・調達・確保
支援・設備復旧班(システム)	(支援) 情報システムの被害状況把握、復旧方針・計画策定、復旧実施、端末融通、前進基地等OA環境整備 (設備復旧) サイバー攻撃発生時の対応
ガス対応班	(自社固有の設備対応 ※東邦ガス託送エリア外) ガスの設備被害情報把握・保安の確保、復旧計画の策定・復旧作業、復旧計画の策定・復旧作業、お客さまおよび関係会社対応(情報収集・情報提供) (東邦ガス応援対応) 東邦ガス対応(情報提供・情報収集)、応援対応(東邦ガス指揮下での設備復旧・電話受付)、他班への動員応援要請
お客さま対応班	お客さま影響の把握および対応、SNS等への情報発信、料金特別措置対応、他班への動員応援要請
自社需給班	自社需給対応(計画策定・提出、需給逼迫時の供給力確保)、電力取引対応(需給逼迫時の供給力確保・卸供給の抑制等)、中部電力PG(系統運用部)から自社需給に関する指令を受けた際の対応(給電指令への対応・調整力提供対応)
予備班	本部長の指示により応援

(注) 上記の本部構成および任務は標準的な体制であるため、災害の状況等に応じて本部構成および任務の変更を行うものとする。

別表第2 本店統合本部の構成および任務

本部長 中部電力社長
 副本部長 総務・広報・地域共生本部長
 中部電力PG社長
 中部電力ミライズ社長

17

班 別	任 務
本部統括班	本部の設営・運営，連絡会議の運営，内閣府派遣者等との連絡，官庁への報告，動員要員の把握，予備班の動員，通話制限，役員特命事項，本部指令・本部情報の伝達，被害・復旧状況等の収集・連絡，総合復旧・支援方針等資料の作成，支社統合本部との連絡，緊急事態対策本部との連携，原子力災害発生時の避難支援要員の確保，他の班に属さない事項
	対外情報（道路被害/復旧，津波浸水域，火災発生情報等）の収集・整理・共有，対外支援（県、自衛隊等へ）の要請・調整，県への出向および情報収集
広報班	対外発表資料の作成および発信，報道機関対応，SNS等への情報発信
安否確認班	従業員の安否，およびその者が居住する建物等の被害状況の確認，本部統括班との連絡調整，各事業会社の集約
3社統合 支援班	共通：本部統括班との連絡調整
	総務：車両，船舶，ヘリコプター等復旧用機動力の確認・確保・調達，燃料の確認・調達，中電ビルの機能保持・応急対策，地震応急対策の完了確認・報告，その他庶務事項
	人事：食料・制服の調達と配布，宿舎の手配，救護・防疫対策，その他従業員対策
	ITシステム：情報システムの被害状況把握、復旧方針・計画策定、復旧実施，端末融通，前進基地等OA環境整備
	調達：復旧資材の確認・調達・確保，復旧資材の輸送，輸送会社備車等可能台数の確認・確保，他電力への復旧資材融通要請
設備復旧班	サイバー攻撃発生時の対応
	中電ビル建物の健全性確認，本部統括班との連絡調整

班 別		任 務
中部電力	設備復旧班	被害・復旧状況，復旧見込みの把握，官庁等への報告，復旧計画の策定，応援人員の把握・手配，応援動員計画，輸送計画の策定，必要復旧資機材の把握，他電力への応援要請，本部統括班との連絡調整
	再エネCP	被害・復旧状況，復旧見込みの把握，官庁等への報告，復旧計画の策定，応援人員の把握・手配，応援動員計画，輸送計画の策定，必要復旧資機材の把握，他電力への応援要請，本部統括班との連絡調整 復旧資材の確認・調達・確保，復旧資材の輸送，輸送会社備車等可能台数の確認・確保，他電力への復旧資材融通要請
中部電力PG	設備復旧班	被害・復旧状況，復旧見込みの把握，官庁等への報告，復旧計画の策定，応援人員の把握・手配，応援動員計画，輸送計画の策定，必要復旧資機材の把握，他電力への応援要請，中電ビル内通信設備の応急対策・復旧対策（電子通信のみ），人材開発センター本部への協力・応援（配電・送変電のみ），本部統括班との連絡調整
	系統運用班	電力系統運用状況・被害状況の把握，電力系統の復旧対策，電力系統安全対策・電圧対策，供給力確保対策，他電力への融通対策の確認・融通要請，気象情報の収集，給電設備の応急対策・復旧対策，中経局へ需給状況報告，本部統括班との連絡調整
	お客さま対応班	お客さま関係PR，料金特別措置の取り扱い，お客さま影響の把握および対応
中部電力ミライズ	ガス対応班	（自社固有の設備対応 ※東邦ガス託送エリア外） ガスの設備被害情報把握・保安の確保，復旧計画の策定・復旧作業，お客さまおよび関係会社対応（情報収集・情報提供） （東邦ガス応援対応） 東邦ガス対応（情報提供および情報収集），応援対応（東邦ガス指揮下での設備復旧，電話受付），他班への動員応援要請
	お客さま対応班	お客さま影響の把握および対応，料金特別措置対応，他班への動員応援要請
	自社需給班	自社需給対応（計画策定・提出、需給逼迫時の供給力確保），電力取引対応（需給逼迫時の供給力確保・卸供給の抑制等），中部電力PG（系統運用部）から自社需給に関する指令を受けた際の対応（給電指令への対応・調整力提供対応）
その他	予備班	本部長の指示により応援

株式会社 JERA

連携

（注）上記の本部構成および任務は標準的な体制であるため，災害の状況等に応じて本部構成および任務の変更を行うものとする。

別表第3 非常体制の発令および解除者等

1 発令

防災体制の発令者は、次のとおりとする。

(1) 中部電力

	第一次非常体制	第二次非常体制	第三次非常体制
本店	総務・広報・地域共生本部 防災主管部署の長	社長	社長
本店管轄事業場	事業場の長	事業場の長	事業場の長
静岡支店 ・東京支社	事業場の長	事業場の長	事業場の長

(2) 中部電力PG

	第一次非常体制	第二次非常体制	第三次非常体制
本社	総務部長	社長	社長
本社管轄事業場	事業場の長	事業場の長	事業場の長
支社(広域本部)	総務・広報・資材 グループ長	支社長	支社長
支社	副支社長	副支社長	副支社長
エリア支社	総務グループ長	支社長	支社長

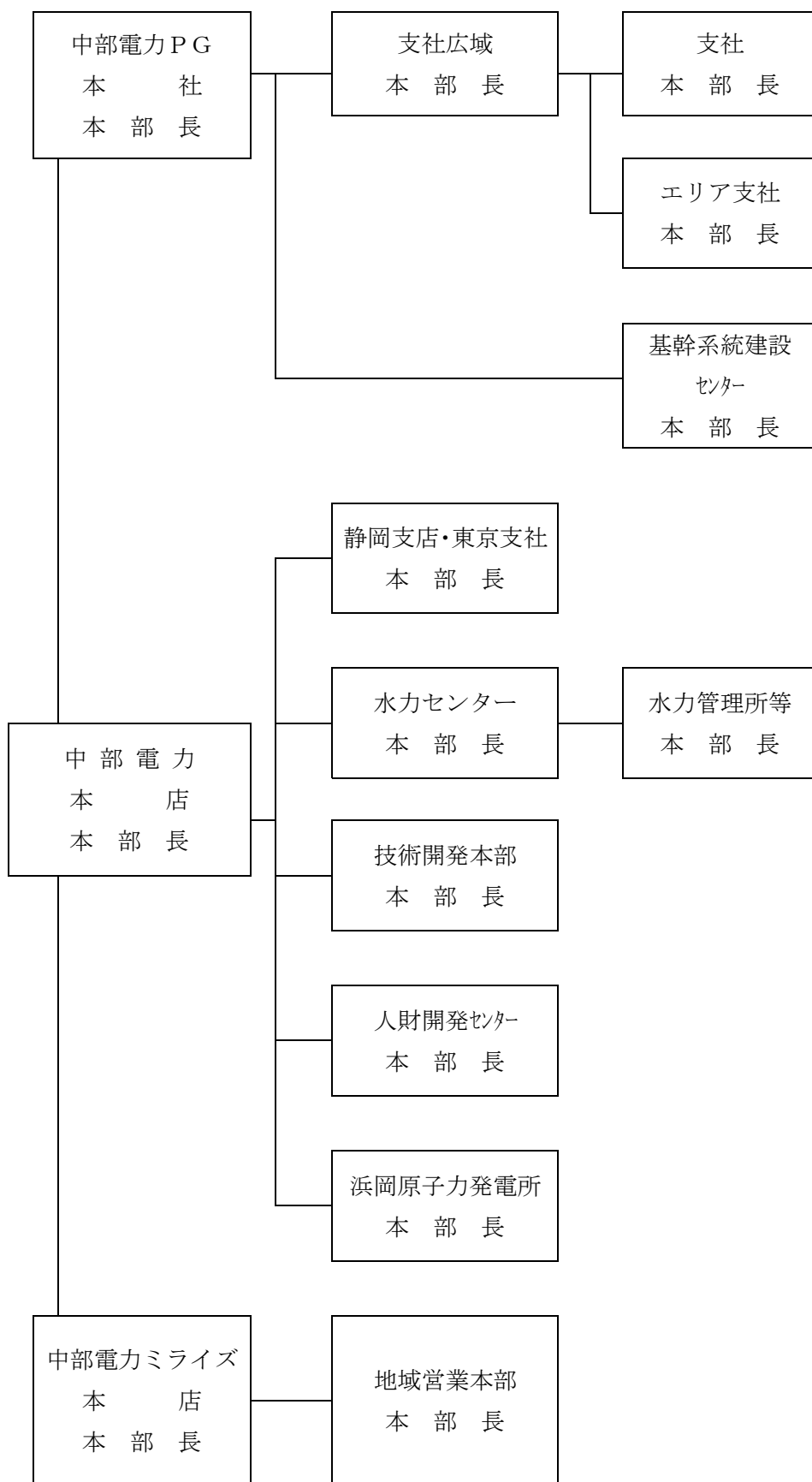
(3) 中部電力ミライズ

	第一次非常体制	第二次非常体制	第三次非常体制
本店	業務管理・支援本部長	社長	社長
地域営業部	地域営業本部長	地域営業本部長	地域営業本部長

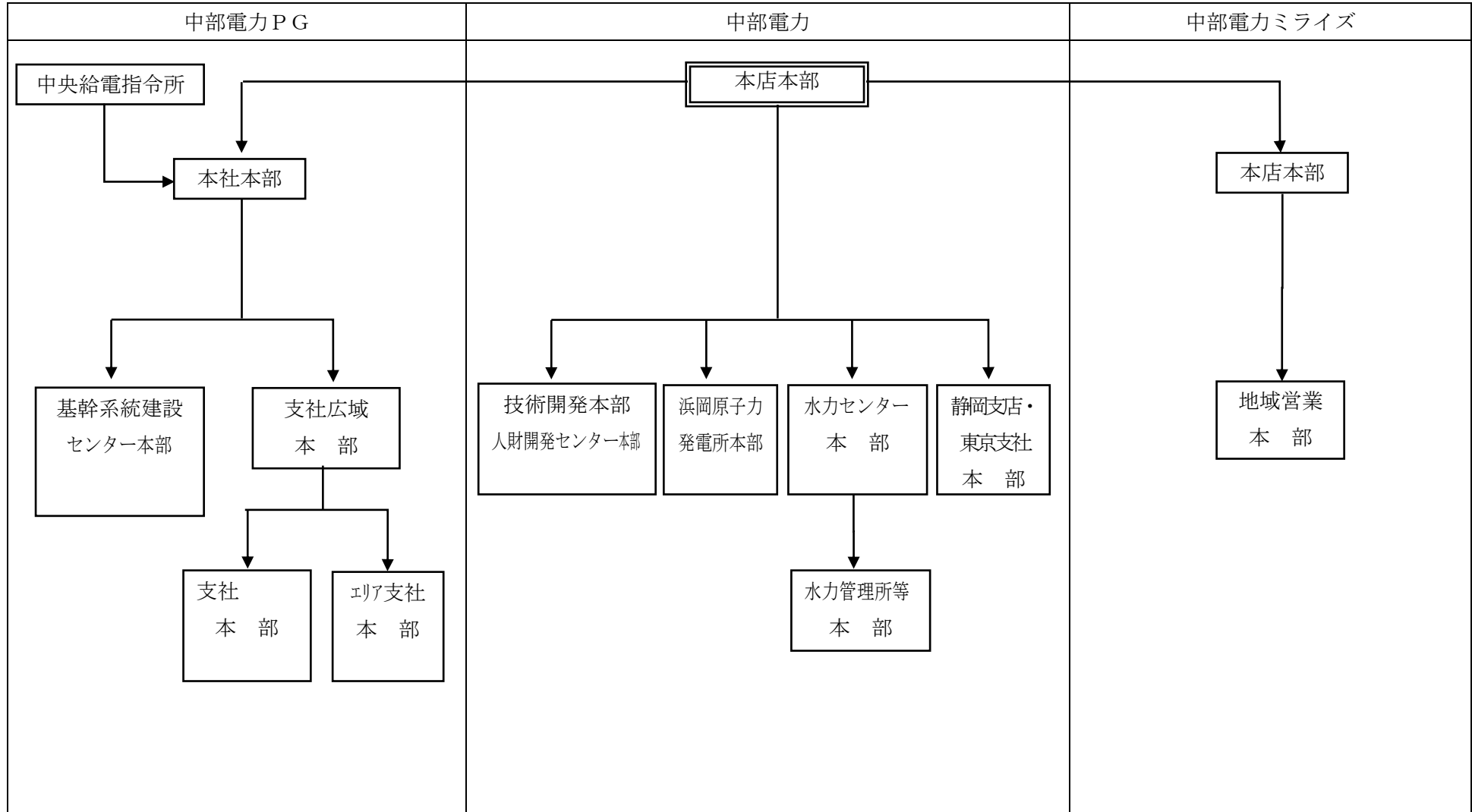
2 解除

発令者は、災害が発生するおそれなくなった場合、または災害復旧の進展により防災体制が不要となった場合、第一次～第三次非常体制を解除する。

別表第4 指揮命令系統



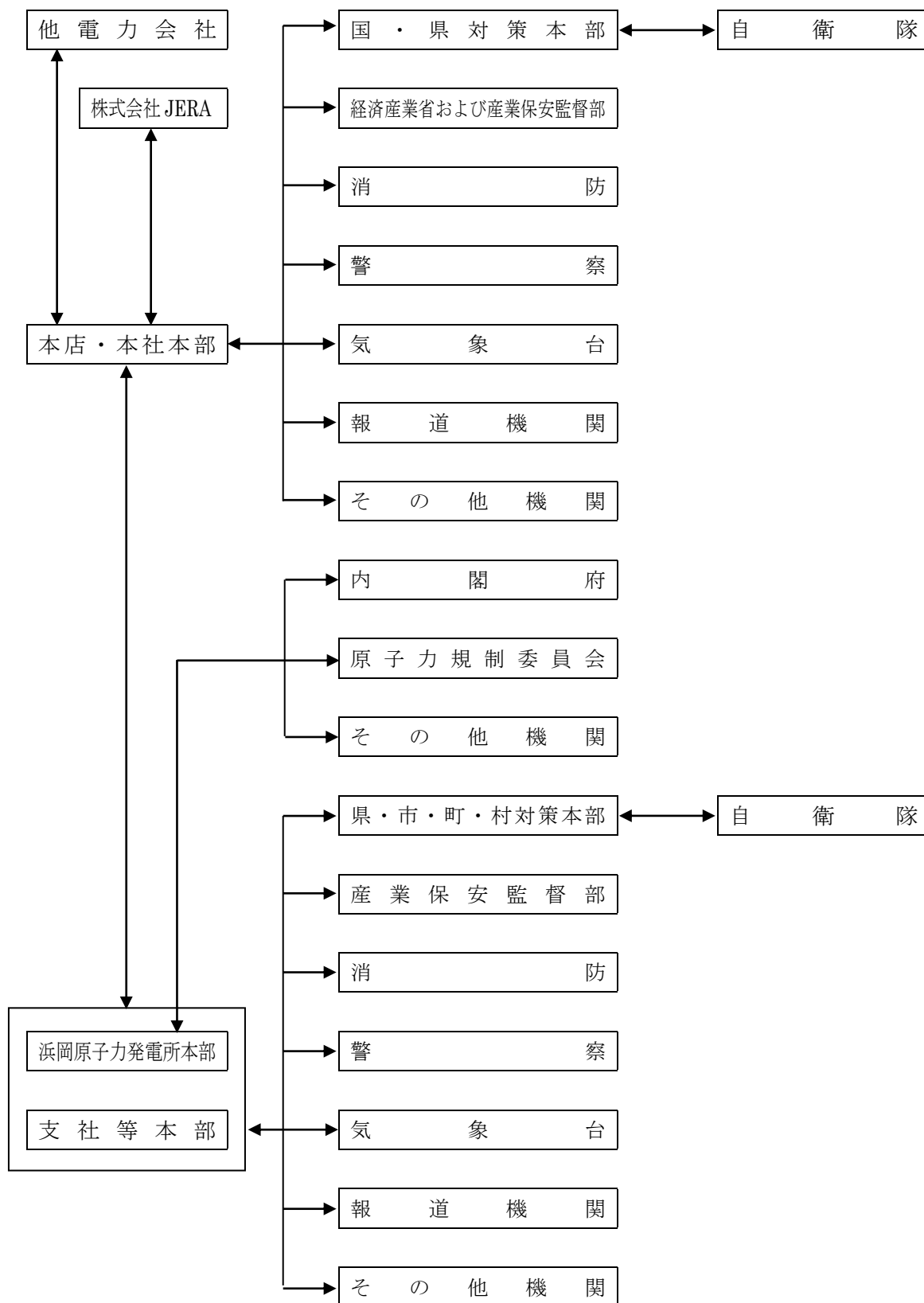
別表第5 情報伝達ルート



(注) 情報の伝達・報告は、上図に示すルートによって行うものとする。

ただし、重要緊急事項については、特に上図に示すルートにかかわらず迅速・的確なルートを選んで行うことができる。

別表第6 関係機関との対応



2006年	2月20日	制	定
2008年	9月2日	修	正
2014年	12月1日	修	正
2018年	4月1日	修	正
2019年	4月1日	修	正
2020年	4月1日	修	正
2021年	4月1日	修	正
2022年	4月1日	修	正
2023年	4月1日	修	正
2023年	7月1日	修	正
2024年	4月1日	修	正